

Fit System

Gekoelde vitrine met open kuip, 3 GN 1/1, roestvrij staal

ITEM # _____

MODEL # _____

NAAM # _____

SIS # _____

AIA # _____



320141 (FSV11FD3X)

Gekoelde vitrine met open kuip, 3 GN 1/1, roestvrij staal

Omschrijving

Punt nr

Verrijdbare gekoelde buffetunit met een 3/1GN koelbak, een koelvitrine en een draaideurkast in de onderbouw.
De buffetunit in roestvrijstalen uitvoering.

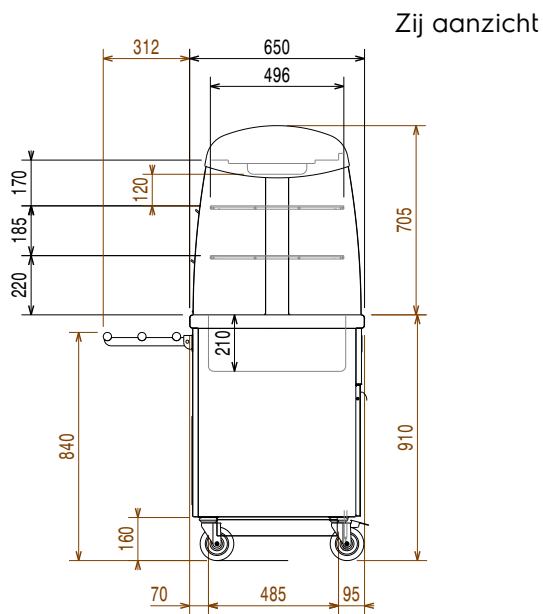
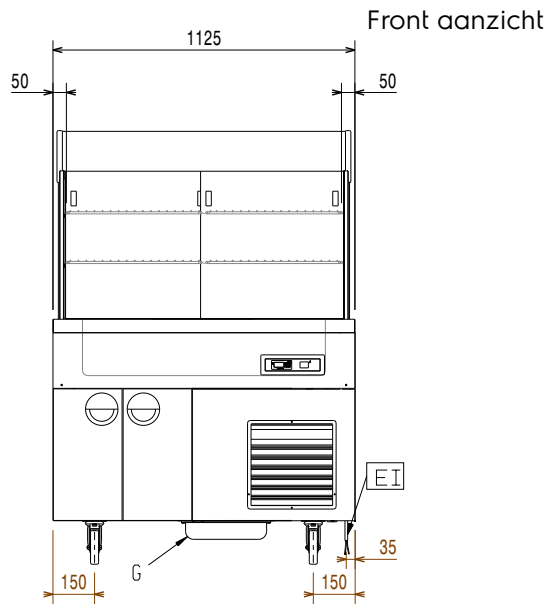
Belangrijkste Gegevens

- Gekoelde geventileerde display bestaat uit: wielen-panelings in RVS of met kersenhouten afwerking-deuren (op neutrale basis) aan de exploitant kant in RVS of met kersenhouten afwerking-1 lade schuif op de klant zijde met roestvrij stalen buizen of kersen houtafwerking
- Thermostatisch geregelde temperatuur, instelbaar van 2 °C tot 10 °C, bij omgevingstemperatuur, conform HACCP regels.
- Plexiglas vitrine met opklap ruiten aan de voorzijde en schuifdeuren aan de achterzijde om een maximale hygiëne van het voedsel te garanderen.
- Display heeft geventileerde koeling.
- Optionele plint kan worden geplaatst voor het afdekken van de stelpoten of de wielen.
- Digitaal bedieningspaneel.
- Voldoet aan de belangrijkste internationale certificatie instellingen en is CE gemarkeerd.
- [NOT TRANSLATED]

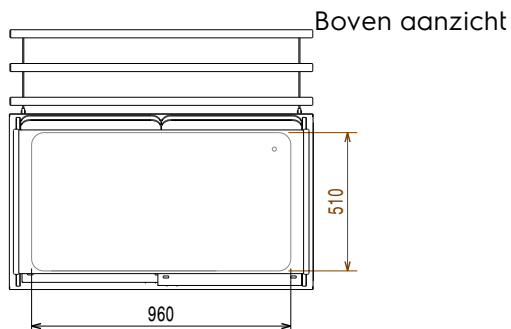
Constructie

- Bovenblad van roestvrijstaal AISI304 met afgeronde randen.
- Geplaatst op vier 150 mm hoge wielen, waarvan twee met rem, maar plaatsing op 150 mm hoge poten is tevens mogelijk (speciale uitvoering).
- De dienbladrail, van roestvrijstalen (AISI304) buizen of met kersenhout afwerking, is gemonteerd aan de klantzijde, tevens kan de dienbladrail worden neergeklapt om het verplaatsen van de buffet unit te vergemakkelijken, met name door deuropeningen.

Gekeurd: _____



D = Afvoer
 EI = Elektrische aansluiting



Elektrisch

Voltage:
 320141 (FSV11FD3X) 230 V/1 ph/50 Hz
Aangesloten vermogen: 0.85 kW

Algemene Gegevens:

Aantal deuren: 3
Deur type: Scharnierend
Afmetingen, extern, breedte: 1125 mm
Afmetingen, extern, diepte: 962 mm
Afmetingen, extern, hoogte: 1600 mm
Gewicht, netto: 155 kg
Kuip lengte: 960 mm
Kuip breedte: 510 mm
Kuip diepte: 210 mm
Kuip temperatuur: +6/+8°C
Display unit temperatuur: +6/+8 °C

Overige koeling gegevens:

Koelmiddel type: R452A